

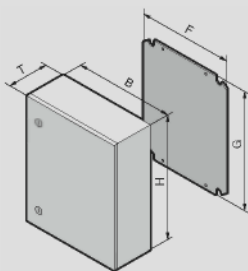
► Producto descatalogado

Armarios compactos AE, protección IP 69K

Recomendación de producto alternativo - Chapa de acero

Antiguo
Producto descatalogado

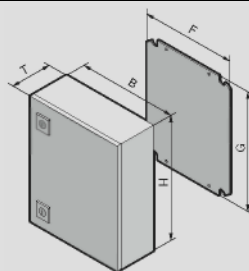
Armarios compactos AE, protección IP69K



Referencia	Ancho (B) mm	Alto (H) mm	Profundidad (T) mm
1101.010	230	330	155
1101.020	400	400	250
1101.030	400	650	250
1101.040	650	650	250

Nuevo
Producto alternativo

Armarios compactos AE, protección IP 55/IP 66

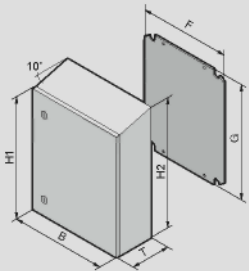


Referencia	Ancho (B) mm	Alto (H) mm	Profundidad (T) mm
1035.500	200	300	155
1380.500	380	380	210
1045.500	400	500	210
1054.500	600	600	250

Recomendación de producto alternativo – Acero inoxidable

Antiguo
Producto descatalogado

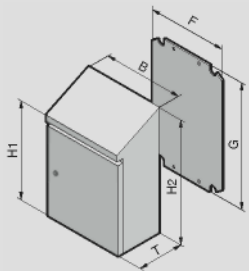
Armarios compactos AE, protection IP 69K, acero inoxidable



Referencia	Ancho (B) mm	Alto (H1) mm	Alto (H2) mm	Prof. (T) mm
1101.110	230	330	352	155
1101.120	400	400	439	250
1101.130	400	650	689	250
1101.140	650	650	689	250

Nuevo
Producto alternativo

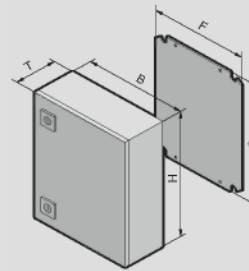
Armarios compactos HD, protection IP 69K



Referencia	Ancho (B) mm	Alto (H1) mm	Alto (H2) mm	Prof. (T) mm
1302.600	220	350	437	155
1306.600	390	430	549	210
1308.600	390	650	769	210
1307.600	510	550	669	210
1320.600	610	430	601	300
1310.600	610	650	769	210
1316.600	810	1050	1221	300
1317.600	810	1250	1421	300

Nuevo
Producto alternativo

Armarios compactos AE, protection IP 66, acero inoxidable



Referencia	Ancho (B) mm	Alto (H) mm	Prof. (T) mm
1002.600	200	300	155
1003.600	300	300	210
1005.600	300	380	210
1015.600	400	500	210
1013.600	500	500	300
1008.600	380	600	210
1010.600	600	600	210
1012.600	600	760	210

Para más información del producto consultar el Catálogo General 2014/2015, páginas 46 – 49, 171 y 179-181.